

ICS 43.080.10
T 72



中华人民共和国国家标准

GB/T 4607—2006/ISO 4086:2001
代替 GB/T 4607—1984

GB/T 4607—2006/ISO 4086:2001

道路车辆 半挂车牵引座 90 号牵引销的 基本尺寸和安装、互换性尺寸

Road vehicles—90 semi-trailer fifth wheel coupling pin—Basic and mounting/
interchangeability dimensions

(ISO 4086:2001, Road vehicles—90 semi-trailer fifth wheel kingpin—
Interchangeability, IDT)

中华人民共和国
国家标准
道路车辆 半挂车牵引座 90 号牵引销的
基本尺寸和安装、互换性尺寸
GB/T 4607—2006/ISO 4086:2001

*
中国标准出版社出版发行
北京复兴门外三里河北街 16 号
邮政编码:100045

网址 www.bzcb.com

电话:68523946 68517548

中国标准出版社秦皇岛印刷厂印刷
各地新华书店经销

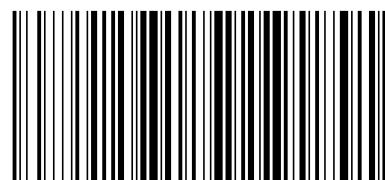
*
开本 880×1230 1/16 印张 0.5 字数 9 千字
2006 年 6 月第一版 2006 年 6 月第一次印刷

*
书号: 155066·1-27561 定价 8.00 元

如有印装差错 由本社发行中心调换

版权专有 侵权必究

举报电话:(010)68533533



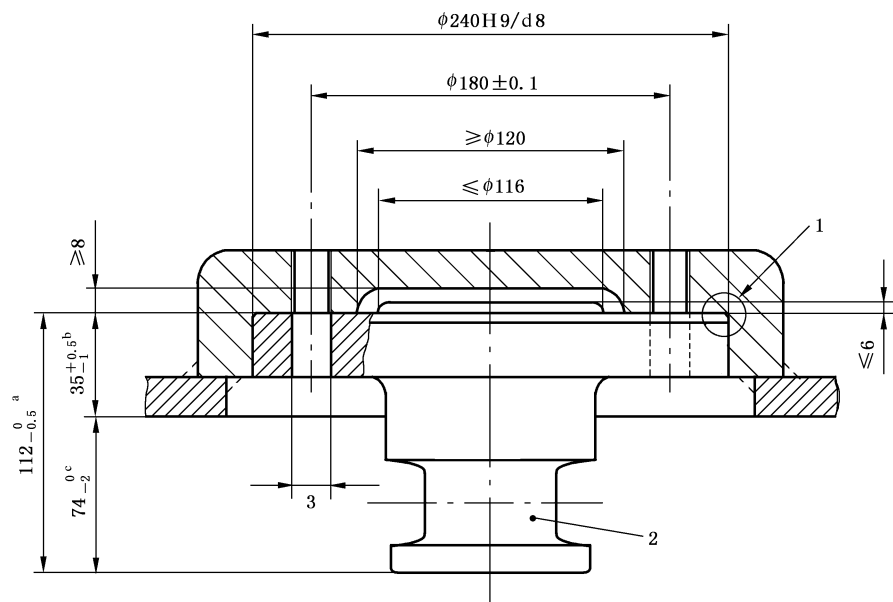
GB/T 4607-2006

2006-01-10 发布

2006-06-01 实施

中华人民共和国国家质量监督检验检疫总局
中国国家标准化管理委员会 发布

单位为毫米



1—支撑板 $R2_{-1}^{+0.5}$, 牵引销 $3 \times 45^\circ$; 2—详细尺寸见图 1; 3— $8 \times \phi 21$ (螺栓 M20)。

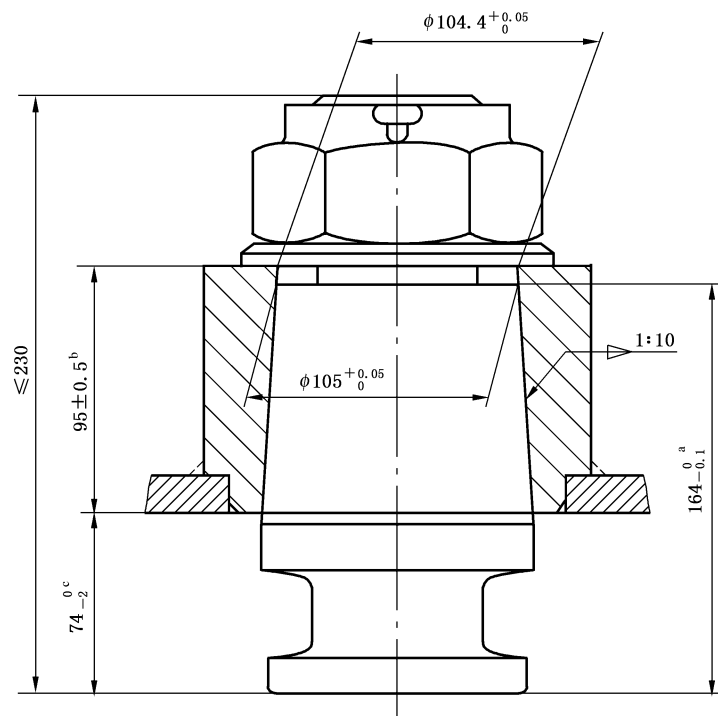
a 与牵引销尺寸相一致;

b 安装新部件前应进行检查;

c 制造新的牵引销控制尺寸(安装后进行检查的尺寸)。

图 2 A型牵引销安装尺寸

单位为毫米



a 与牵引销尺寸相一致;

b 安装新部件前应进行检查;

c 对安装新牵引销的控制尺寸(安装后进行检查的尺寸)。

图 3 B型牵引销安装尺寸

5 强度试验要求

90 号牵引座牵引销强度试验应按 ISO 8716 的规定。

前 言

本标准等同采用 ISO 4086:2001《道路车辆 半挂车牵引座 90 号牵引销的基本尺寸和安装、互换性尺寸》。

本标准等同翻译 ISO 4086:2001。

为便于使用,本标准做了下列编辑性修改:

——“本国际标准”一词改为“本标准”;

——用小数点“.”代替作为小数点的逗号“,”;

——删除国际标准的前言。

本标准代替 GB/T 4607—1984《道路车辆 半挂车鞍座 90 号牵引销主要尺寸和安装、互换性尺寸》。

本标准与 GB/T 4607—1984 的主要技术差异如下:

——GB/T 4607—1984《道路车辆 半挂车鞍座 90 号牵引销主要尺寸和安装、互换性尺寸》是等效

采用的 ISO 4086:1983,此次修订等同采用 ISO 4086:2001;

——标准名称与国际标准一致,改为:“道路车辆 半挂车牵引座 90 号牵引销的基本尺寸和安装、互换性尺寸”;

——增加了强度试验方法和锥度的变化要求(见第 5 章)。

本标准由中华人民共和国交通部提出。

本标准由全国汽车标准化技术委员会挂车分技术委员会(SAC/TC 114/SC 13)归口。

本标准起草单位:交通部科学研究院、镇江市宝华半挂车配件有限公司。

本标准主要起草人:张敬轩、王新成、王岳。

本标准所代替标准的发布情况为:GB/T 4607—1984。